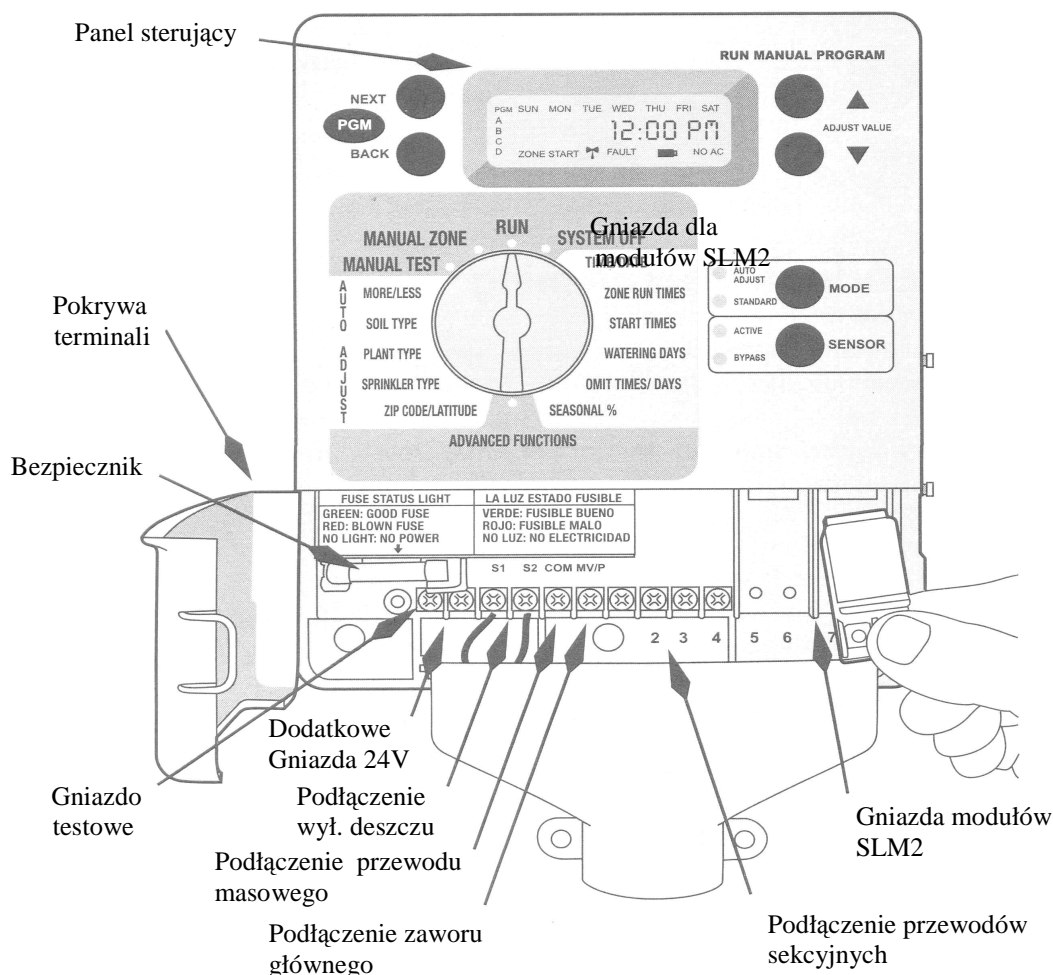


## STEROWNIK SL800 INSTRUKCJA MONTAŻOWA



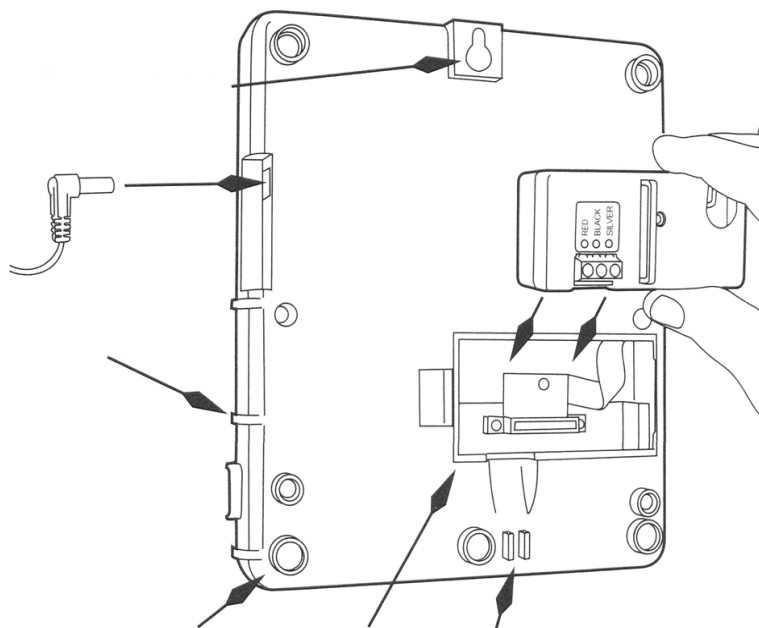
### Instalacja sterownika

Sterownik SL 800 jest przeznaczony wyłącznie do instalacji wewnętrznych. Wybierz dogodnie miejsce do montażu sterownika mając na uwadze kable zasilające elektrozawory, źródło prądu oraz odpowiednie oświetlenie. Sterownik SL800 nie jest przeznaczony do obsługi przez dzieci dlatego też powinien być zlokalizowany w miejscu dla nich niedostępnym.

### Instalacja opcjonalnego Hub-a komunikacyjnego (SLHUB)

(Jeżeli nie instalujesz monitora pogodowego SLW możesz pominąć ten rozdział).

- W przypadku zamiaru połączenia monitora pogodowego SLW ze sterownikiem SL800, w pierwszej kolejności należy zdjąć pokrywę w tylnej części obudowy sterownika. Następnie zamontuj Hub komunikacyjny (SLHUB – zapakowany wraz z monitorem pogodowym). Połącz delikatnie Hub komunikacyjny z 10-cio żyłową taśmą zasilającą. Przykręć Hub przy pomocy załączonej śruby do sterownika. Połącz odpowiednie przewody monitora pogodowego z terminalem w miejsca oznaczone kolorami odpowiednio: RED-Czerwony, BLACK-Czarny, SILVER-Srebrny. Umieść przewód w odpowiednich zagłębieniach na obudowie sterownika.



#### Montaż sterownika SL800

- Zamontuj w ścianie kołek rozporowy. Wkręć śrubę montażową przeznaczoną do zawieszenia sterownika. Powieś sterownik pionowo na główce śruby montażowej tak, aby dokładnie przylegał do płaszczyzny ściany.
- Otwórz pokrywę w dolnej części sterownika.
- Ustal poziom sterownika, a następnie przykręć drugą śrubę mocującą w miejscu znajdującym się bezpośrednio pod terminalem podłączeniowym dla sekcji oznaczonej numerem 1. W przypadku konieczności montażu dodatkowych śrub użyj wpustów rozmieszczonych w dolnym prawym oraz lewym rogu obudowy sterownika.

#### Przewody niskonapięciowe - elektrozaworowe 24VAC

- Podłącz przewód masowy (wspólny) zaworów w terminal oznaczony symbolem COM.
- Podłącz opcjonalny zawór główny lub przyłącze pompy w terminal oznaczony symbolem MV-P oraz w terminal oznaczony symbolem COM.
- Podłącz odpowiednie przewody sekcyjne w terminale oznaczone numerami od 1-4.
- W razie konieczności podłączenia dodatkowych elementów zasilanych napięciem 24VAC np. bezprzewodowy wyłącznik deszczowy, inne opcjonalne urządzenia, użyj pomocniczych przyłączy znajdujących się na lewym końcu paska terminalowego.

#### Przewody niskonapięciowe - zasilające 24VAC

- Podłącz końcówkę niskonapięciową zasilacza w przyłącze obudowy sterownika znajdujące się na jego górnym prawym boku.

#### Montowanie dodatkowych modułów (SLM2)

- Miejsce do podłączenia dwóch dwusekcyjnych modułów SLM2 znajduje się po prawej stronie paska terminalowego. Moduły umożliwiają zwiększenie ilości sekcji do 6 lub do 8. Sterownik automatycznie rozpozna dodatkowe sekcje po instalacji modułu. Moduły umieść w kolejności numerycznej bez opuszczania, zostawiania wolnych sekcji. Wkręć śruby montażowe znajdujące się na module SLM2 w celu zabezpieczenia jego pozycji. Aby wyjąć moduł odkręć śruby kotwiące oraz wysuń moduł z terminala.

### Podłączenie wyłącznika deszczowego

- W przypadku użycia opcjonalnego czujnika deszczu lub mrozu użyj terminalu oznaczonego symbolem SEN. Przyłącza nie mają przypisanej biegunowości. Przed montażem sensora wyjmij fabrycznie zamontowany łącznik mostkowy. Przyłącze to nie służy do podłączenia monitora pogodowego.

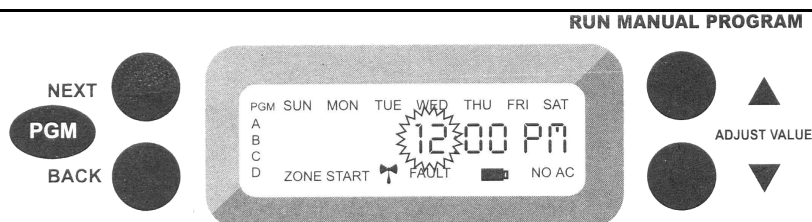
### Ostona przewodów

- Zakończ instalację poprzez nałożenie osłony przewodów sekcyjnych w odpowiednie prowadnice.
- Zamknij pokrywę terminali w dolnej części sterownika.

### Elektryczne dane techniczne

- Sterownik SL800 wyposażony jest w zasilacz o parametrach prądowych 750mA.
- Sterownik SL800 nie został wyposażony w zewnętrzną awaryjną baterię zasilającą. Posiada wewnętrzną pamięć RAM.
- Sterownik SL800 został wyposażony w bezpiecznik o parametrach 1,0A, 3AG.

### PRZEWODNIK SZYBKIEGO URUCHOMIENIA



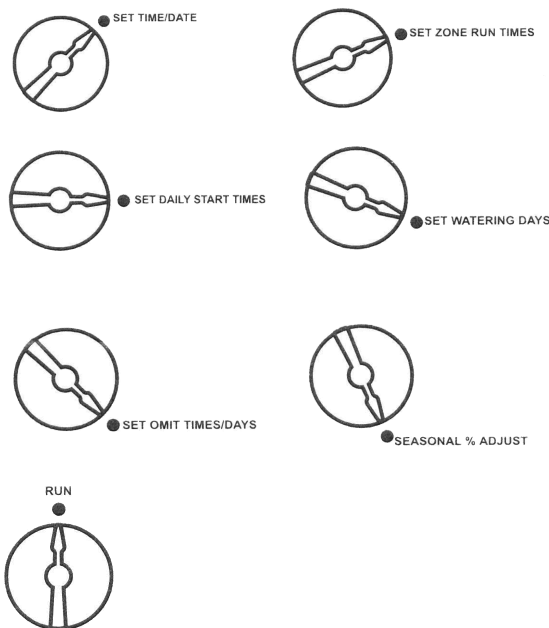
Użyj przycisk PGM, aby wybrać jeden z programów A,B,C,D.

Użyj przycisków UP (GÓRA) i DOWN (DÓŁ), aby ustawić wartości liczbowe.

Użyj przycisków NEXT (NASTĘPNY) i BACK (POPRZEDNI), aby poruszać się oraz zmieniać opcje programowania.

### Programowanie w trybie Standard

1. Ustawienia czasu i daty
2. Ustawienia długości czasu nawadniania sekcji (od 1min do 9h55min) dla programów (A,B,C,D).
3. Ustawienia czasu startu nawadniania dla programów.
4. Ustawienia dni nawadniania terenu (tygodniowe lub cykliczne od 1-30 dni).
5. Ustawienia nawadniania z pominięciem określonych godzin/dni.
6. Regulacja procentowa (procentowe zwiększanie lub zmniejszanie długości czasu nawadniania dla poszczególnych miesięcy).
7. Powrót do funkcji pracy (RUN).



## Tryb startu ręcznego

### Uruchamianie testowe systemu

Przekręć pokrętkę w pozycję MANUAL TEST. Przy pomocy strzałek określ czas testu dla sekcji. Wartość czasu dla testu wynosi od 10 sekund do 10 minut. Po ustawieniu powróć do pozycji RUN.



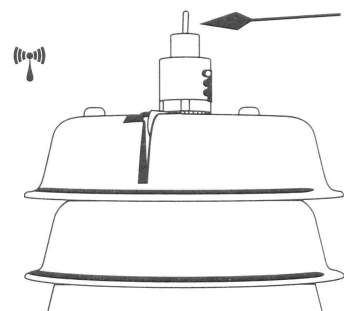
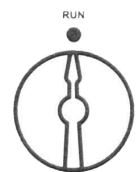
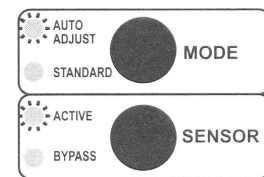
### Uruchomienie ręczne systemu

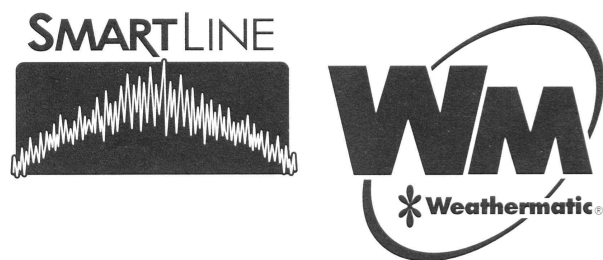
Przekręć pokrętkę w pozycję MANUAL ZONE. Przy pomocy strzałek określ czas testu dla pojedynczych sekcji. Wartość czasu nawadniania sekcji wynosi od 1min do 9h55min.



## Programowanie w trybie Auto Adjust

1. Tryb Auto Adjust aktywujemy w momencie pracy sterownika z opcjonalnym monitorem pogodowym SLW.
    - Ustaw właściwy czas oraz datę.
    - Ustaw długość czasu nawadniania sekcji, czas startu dziennego, dni nawadniania (ustawienia w trybie standard).
  2. Ustawiaj pokrętkę na tarczy sterownika odpowiednie pozycje, a następnie nastawiaj opcje przy pomocy przycisków NEXT (Następny) i BACK (Poprzedni) zgodnie z rysunkami.
  3. Ustaw szerokość geograficzną (ZIP CODE / LATITUDE).
  4. Ustaw rodzaj zraszaczy/opad dla każdej sekcji (SPRINKLER TYPE). Nieaktywne sekcje ustaw jako OFF.
  5. Ustaw rodzaj nasadzeń dla każdej sekcji (PLANT TYPE).
  6. Ustaw rodzaj gleby oraz stopień nachylenia dla każdej sekcji (SOIL TYPE).
  7. Ustaw regulację procentową (MORE/LESS). % zmiana dla miejsc nasłonecznionych, zacienionych, wietrznych.
  8. Powróć do funkcji pracy (RUN).
  9. Aktywuj monitor pogodowy SLW. Wciśnij i przytrzymaj przez około 15 sekund przycisk testowy wyłącznika deszczowego. Aktywacja nastąpi w momencie pojawienia się na wyświetlaczu migającej ikony anteny.
- Więcej informacji w instrukcji obsługi.
10. Wciśnij przycisk MODE, aby uruchomić tryb Auto Adjust. Zielona dioda potwierdzi komunikację sterownika z monitorem pogodowym.
  11. Ustaw odpowiednią wartość opadu na wyłączniku deszczowym monitora pogodowego.





**Nowe proste rozwiązania w systemach nawadniania**



**ul. Kartuska 370, 80-125 Gdańsk, Poland**  
**tel. +48 58 303.96.24, fax + 48 58 732.24.73**  
**[info@drago.pl](mailto:info@drago.pl)      [www.drago.pl](http://www.drago.pl)**