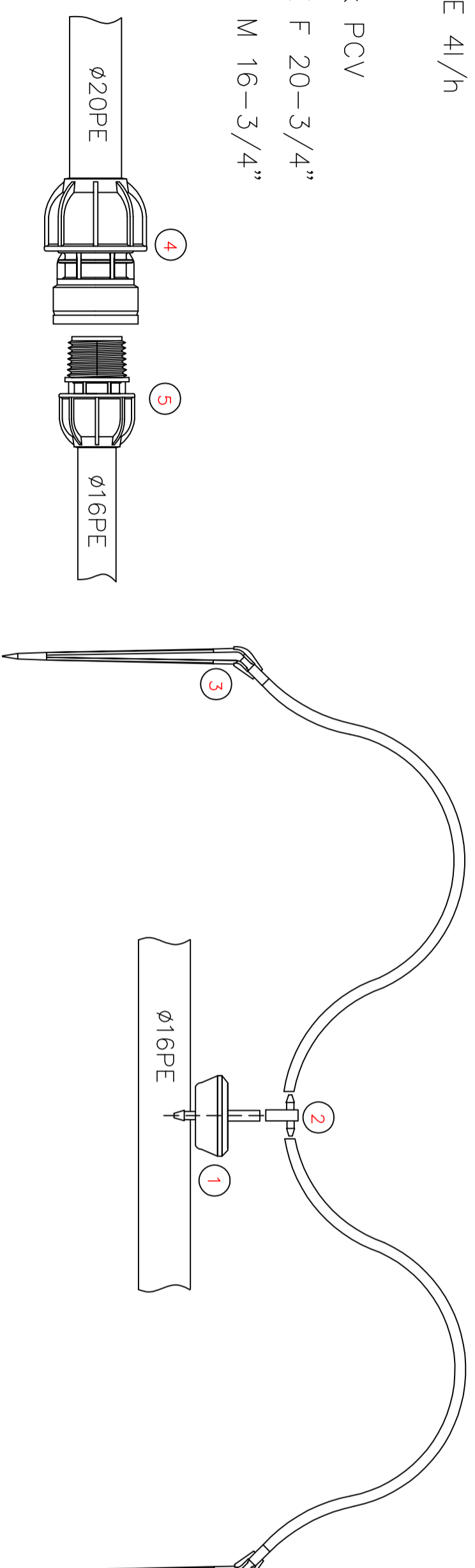
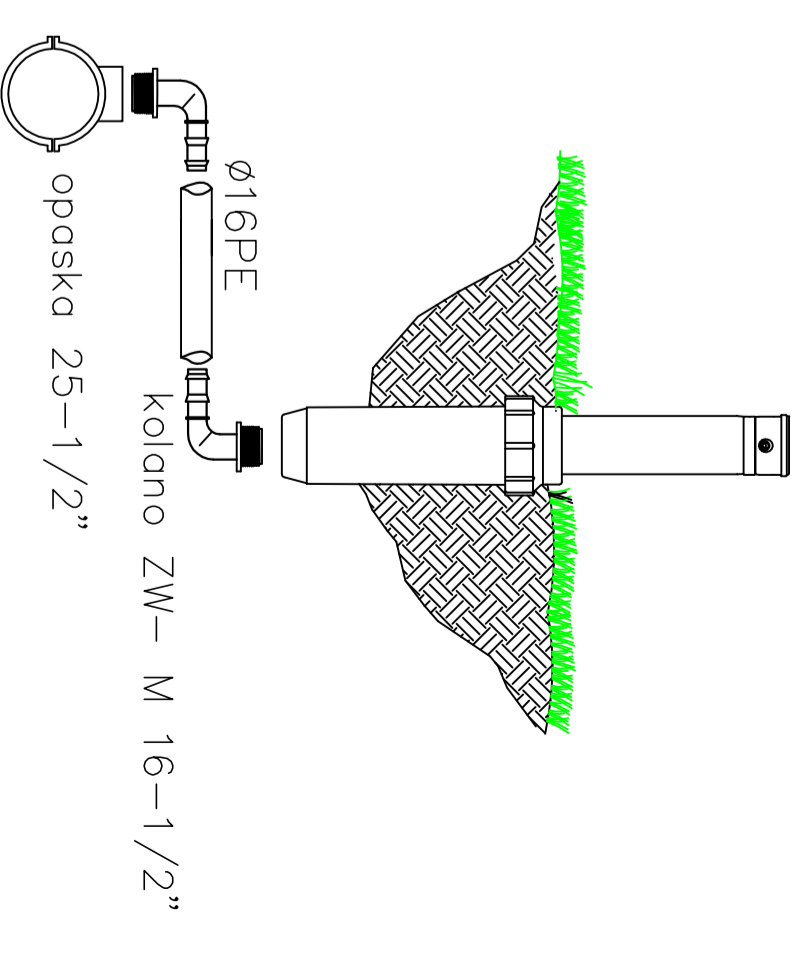


Sposób podłączenia kroplowników indywidualnych

- 1 Emiter NGE 4l/h
- 2 Dwójnik
- 3 Kroplownik PCV
- 4 Złącze PE F 20-3/4"
- 5 Złącze M 16-3/4"



Zrzsacz rotacyjny – POP UP



Typ zraszacza – ROTACYJNY K-RAIN
 wys. wynurzenia – 10 cm
 dysze: 0,75, 1, 1,5, 2,3

Podłączenie: gwint wewnętrzny 1/2"

Sposób podłączenia zaworów studzienka prostokątna

- 1 Kolano PE M 40-6/4"
- 2 Redukcja MGE F-M 6/4"-1"
- 3 Swivel trójnik M-F-F
- 4 Nypel 1"-1"
- 5 Elektrozwór 1"
- 6 Kolano PE M 32-1"
- 7 Swivel kolano (M-F)
- 8 Swivel dwuzłącze F-M
- 9 Filtr dyskowy 1"
- 10 Redukcja MGE F-M 1"-3/4"
- 11 Reduktor ciśnienia F-M 3/4"
- 12 Studzienka elektrozworowa
- 13 Zawór kulowy F-F 3/4"
- 14 Złącze PE M 40-6/4"

